




# Servicehandbok för Dell™ Inspiron™ 620s

[Teknisk överblick](#)  
[Innan du börjar](#)  
[Datorkåpa](#)  
[Minnesmoduler](#)  
[Frontram](#)  
[PCI Express-kort](#)  
[Kortfäste](#)  
[Enheter](#)  
[Framre I/O-panel](#)

[Strömbrytarmodul](#)  
[Fläktar](#)  
[Processorn](#)  
[Knappcells batteri](#)  
[Strömförsörjning](#)  
[Moderkort](#)  
[Systeminställningsprogrammet](#)  
[Uppdatera BIOS](#)

---


## Obs, viktigt och varningar

-  **OBS!** Detta meddelande innehåller viktig information som kan hjälpa dig att få ut mer av din dator.
-  **VIKTIGT!** Indikerar risk för skada på maskinvaran eller förlust av data, samt ger information om hur du undviker problemet.
-  **VARNING!** Detta meddelande indikerar risk för skada på egendom eller person, eller livsfara.

---

Informationen i det här dokumentet kan komma att ändras.  
© 2011 Dell Inc. Med ensamrätt.

Återgivning i någon form utan skriftligt tillstånd från Dell Inc. är strängt förbjuden.

Varumärken som används i den här texten: Dell™, DELL-logotypen samt Inspiron™ är varumärken som tillhör Dell Inc., Microsoft®, Windows® och Windows Start-knapplogotypen  är antingen varumärken eller registrerade varumärken som tillhör Microsoft Corporation i USA och/eller andra länder.

Övriga varumärken kan användas i dokumentet som hänvisning till antingen de enheter som gör anspråk på varumärkena eller deras produkter. Dell Inc. frånsäger sig allt ägarintresse av andra varumärken än sina egna.

2011 - 05 Rev. A00

Regelmodell: D06D-serien  
Regeltyp: D06D001

[Tillbaka till innehållssidan](#)

## Innan du börjar

Servicehandbok för Dell™ Inspiron™ 620s

- [Tekniska specifikationer](#)
- [Rekommenderade verktyg](#)
- [Stänga av datorn](#)
- [Säkerhetsanvisningar](#)

I den här handboken beskrivs hur du tar bort och installerar komponenter i datorn. Om inget annat nämns förutsätter varje procedur följande:

- 1 Du har genomfört stegen i [Stänga av datorn](#) och [Säkerhetsanvisningar](#).
- 1 Du har läst säkerhetsinformationen som medföljde datorn.
- 1 Komponenter kan bytas ut eller - om de införskaffas separat - installeras genom att borttagningsproceduren utförs i omvänd ordning.

---

## Tekniska specifikationer

Information om datorns tekniska specifikation finns i *Installationshandbok* på [support.dell.com/manuals](http://support.dell.com/manuals).

---

## Rekommenderade verktyg


Anvisningarna i detta dokument kan kräva att följande verktyg används:

- 1 Liten spårskruvmejsel
- 1 Liten kryssmejsel
- 1 Plastrits
- 1 BIOS-uppdateringsprogram finns på [support.dell.com](http://support.dell.com)

---

## Stänga av datorn

**⚠ VIKTIGT! Undvik dataförlust genom att spara och stänga alla öppna filer och avsluta alla program innan du stänger av datorn.**

1. Spara och stäng alla öppna filer samt avsluta alla öppna program.
2. Stäng av operativsystemet genom att klicka på Start  och klicka sedan på **Stäng av**.
3. Kontrollera att datorn är avstängd. Om datorn inte stängdes av automatiskt när du stängde av operativsystemet håller du strömbrytaren intryckt tills datorn stängs av.

---

## Säkerhetsanvisningar

Använd följande säkerhetsanvisningar som hjälp att skydda dig och datorn mot skador.

**⚠ VARNING! Innan du utför något arbete inuti datorn ska du läsa säkerhetsinstruktionerna som medföljde datorn. Mer säkerhetsinformation finns på hemsidan för regelefterlevnad på [www.dell.com/regulatory\\_compliance](http://www.dell.com/regulatory_compliance).**

**⚠ VIKTIGT! Reparationer av datorn får endast utföras av kvalificerade servicetekniker. Skador som uppstår till följd av service som inte har godkänts av Dell täcks inte av garantin.**

**⚠ VIKTIGT! När du kopplar bort en kabel ska du alltid dra i kontakten eller i dess dragflik, inte i själva kabeln. Vissa kablar har kontakter med låsflikar. Tryck i så fall in låsflikarna innan du kopplar ur kabeln. När du drar isär kontaktdon håller du dem korrekt riktade för att undvika att kontaktstiften böjs. Se även till att båda kontakterna är korrekt inriktade innan du kopplar in kabeln.**

**⚠ VIKTIGT! För att undvika att skada datorn ska du utföra följande åtgärder innan du börjar arbeta i den.**

1. Se till att arbetsytan är ren och plan så att inte datorhöljet skadas.
2. Stäng av datorn (se [Stänga av datorn](#)) och alla anslutna enheter.

△ **VIKTIGT! Nätverkskablar kopplas först loss från datorn och sedan från nätverksenheten.**

3. Koppla bort alla tele- och nätverkskablar från datorn.
4. Koppla loss datorn och alla anslutna enheter från eluttagen.
5. Koppla bort alla anslutna enheter från datorn.
6. Mata ut eventuella installerade kort från mediakortläsaren.
7. Tryck på och håll nere strömbrytaren så att moderkortet jordas.

△ **VIKTIGT! Jorda dig genom att röra vid en omålad metallyta, exempelvis metallen på datorns baksida, innan du vidrör något inuti datorn. Medan du arbetar bör du med jämna mellanrum röra vid en olackerad metallyta för att avleda statisk elektricitet, som kan skada de inbyggda komponenterna.**

---

[Tillbaka till innehållssidan](#)

[Tillbaka till innehållssidan](#)

## Frontram

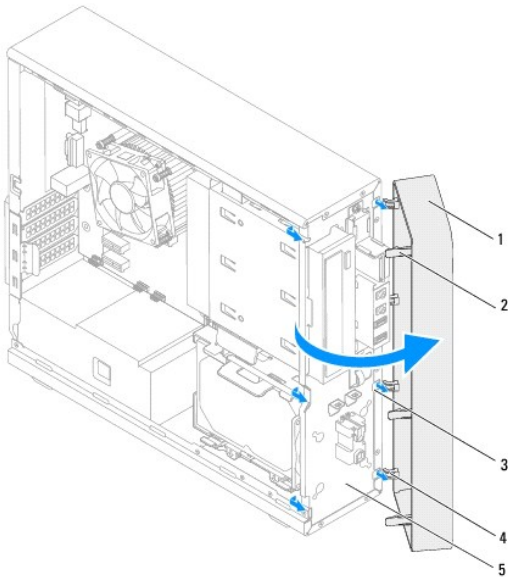
Servicehandbok för Dell™ Inspiron™ 620s

- [Ta bort frontramen](#)
- [Sätta tillbaka frontramen](#)

- ⚠ **WARNING!** Innan du utför något arbete inuti datorn ska du läsa säkerhetsinstruktionerna som medföljde datorn. Mer säkerhetsinformation finns på hemsidan för regel efterlevnad på [www.dell.com/regulatory\\_compliance](http://www.dell.com/regulatory_compliance).
- ⚠ **WARNING!** Undvik elektriska stötar genom att alltid koppla loss datorn från eluttaget innan du tar av kåpan.
- ⚠ **WARNING!** Använd inte datorn med höljen eller skydd borttagna (detta gäller datorkåpan, frontrarar, täckbrickor, isättningar på frontpanelen m.m.).
- ⚠ **VIKTIGT!** Reparationer av datorn får endast utföras av kvalificerade servicetekniker. Skador som uppstår till följd av service som inte har godkänts av Dell täcks inte av garantin.

### Ta bort frontramen

1. Följ anvisningarna i [Innan du börjar](#).
2. Ta bort datorkåpan (se [Ta bort datorkåpan](#)).
3. Ställ datorn i upprätt läge.
4. Ta tag i och frigör frontramsflikarna i ordningsföljd, en åt gången genom att flytta dem utåt från frontpanelen.
5. Vrid och dra bort frontramen från framsidan av datorn för att frigöra de främre frontramsklämmorna från frontpanelöppningarna.

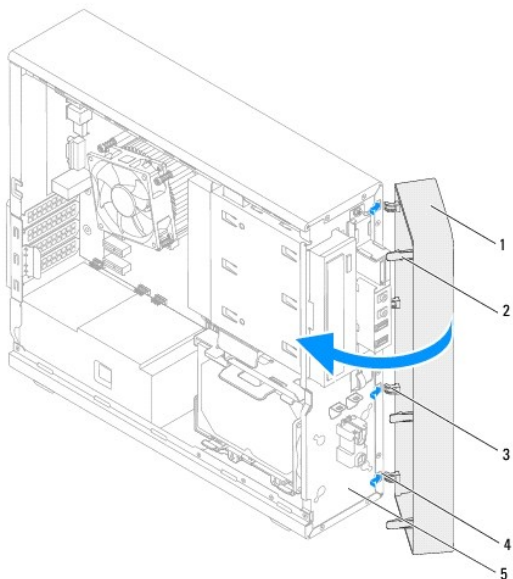


1	frontram	2	frontramsflikar (3)
3	frontpanelsöppningar (4)	4	frontramsklämmor (4)
5	framsida		

6. Lägg undan frontramen på en säker plats.

## Sätta tillbaka frontramen

1. Följ anvisningarna i [Innan du börjar](#).
2. Rikta in och sätt i frontramsklämmorna i öppningarna på frontramen.
3. Vrid frontramen mot datorn tills flikarna på frontramen snäpps på plats.



1	frontram	2	frontramsflikar (3)
3	frontramsklämmor (4)	4	frontpanelsöppningar (4)
5	framsida		

4. Sätt tillbaka datorkåpan (se [Byta ut datorkåpan](#)).

---

[Tillbaka till innehållssidan](#)

[Tillbaka till innehållssidan](#)

## Uppdatera BIOS

### Servicehandbok för Dell™ Inspiron™ 620s

BIOS kan behöva uppdateras (flashas) när en uppdatering finns tillgänglig eller när du byter moderkortet. Så här uppdaterar (flashar) du BIOS:

1. Starta datorn.
2. Gå till [support.dell.com/support/downloads](http://support.dell.com/support/downloads).
3. Hitta BIOS-uppdateringsfilen för din dator.

 **OBS!** Servicenumret för din dator finns på en etikett på undersidan av datorn.

Om du har din dators servicenummer:

- a. Klicka på **Enter a Tag (ange en kod)**.
- b. Ange servicenumret för datorn i fältet **Enter a service tag: (ange ett servicenummer)**, klicka på **Go (gå)** och gå vidare till [steg 4](#).

Om du inte har datorns servicenummer:

- a. Klicka på **Select Model (välj modell)**.
- b. Välj produktfamilj i listan **Select Your Product Family (välj produktfamilj)**.
- c. Välj produkttyp i listan **Select Your Product Line (välj produkttyp)**.
- d. Välj produktmodellnummer i listan **Select Your Product Model (välj produktmodell)**.

 **OBS!** Om du har valt en annan modell och vill börja om klickar du på **Start Over (börja om)** längst upp till höger på menyn.

- e. Klicka på **Confirm (bekräfta)**.

4. En resultatlista visas på skärmen. Klicka på **BIOS**.
5. Hämta den senaste BIOS-filen genom att klicka på **Download Now (hämta nu)**. Fönstret **Filhämtning** visas.
6. Klicka på **Spara** för att spara filen på skrivbordet. Filen hämtas till skrivbordet.
7. Klicka på **Stäng** om fönstret **Hämtningen är slutförd** visas. Filens ikon visas på skrivbordet och har samma namn som den hämtade BIOS-uppdateringsfilen.
8. Dubbelklicka på filikonen på skrivbordet och följ anvisningarna som visas på skärmen.

---

[Tillbaka till innehållssidan](#)

[Tillbaka till innehållssidan](#)

## PCI Express-kort

Servicehandbok för Dell™ Inspiron™ 620s

- [Ta bort PCI Express-kort](#)
- [Sätta tillbaka PCI Express-kort](#)
- [Konfigurera datorn efter det att du tagit bort eller installerat ett PCI Expresskort](#)

**⚠ VARNING!** Innan du utför något arbete inuti datorn ska du läsa säkerhetsinstruktionerna som medföljde datorn. Mer säkerhetsinformation finns på hemsidan för regelefterlevnad på [dell.com/regulatory\\_compliance](http://dell.com/regulatory_compliance).

**⚠ VARNING!** Undvik elektriska stötar genom att alltid koppla loss datorn från eluttaget innan du tar av kåpan.

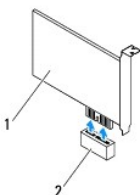
**⚠ VARNING!** Använd inte datorn med några höljen eller skydd borttagna (detta gäller datorkåpan, ramar, täckbrickor, täckpaneler med mera).

**⚠ VIKTIGT!** Reparationer av datorn får endast utföras av kvalificerade servicetekniker. Skador som uppstår till följd av service som inte har godkänts av Dell täcks inte av garantin.

### Ta bort PCI Express-kort

1. Följ anvisningarna i [Innan du börjar](#).
2. Ta bort datorkåpan (se [Ta bort datorkåpan](#)).
3. Ta bort kortfästet (se [Ta bort kortfästet](#)).
4. Koppla bort alla kablar som är anslutna till kortet, om tillämpligt.
5. Ta bort PCI Express-kortet från kortplatsen:

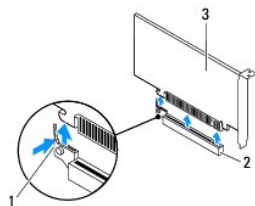
**PCI Express x1-kort** — Ta tag i kortets övre hörn och lossa det försiktigt från kontakten.



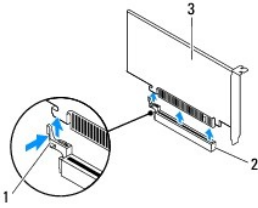
1	PCI Express x1-kort	2	PCI Express x1-kortplats
---	---------------------	---	--------------------------

**PCI Express x16-kort** — Låsfliken på PCI Express x16-kortplatsen kan variera beroende på datormodell. Följ anvisningarna nedan beroende på typ av låsflik på PCI Express x16-kortplatsen.

1. Tryck låsfliken åt sidan, ta tag i kortets övre hörn och lossa det försiktigt från kontakten.

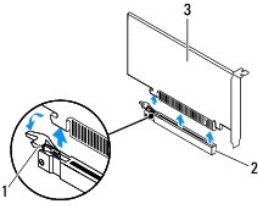


1	låsflik	2	PCI Express x16-kortplats
3	PCI Express x16-kort		

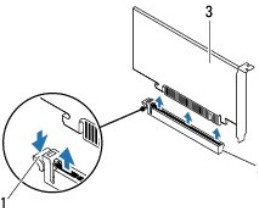


1	låsflik	2	PCI Express x16-kortplats
3	PCI Express x16-kort		

- Tryck ned låsfliken, ta tag i kortets övre hörn och lossa det försiktigt från kontakten.



1	låsflik	2	PCI Express x16-kortplats
3	PCI Express x16-kort		



1	låsflik	2	PCI Express x16-kortplats
3	PCI Express x16-kort		

- Om du tar bort kortet permanent sätter du i en täckbricka i den tomma kortplatsöppningen.

**OBS!** Det är nödvändigt att sätta i täckbrickor i tomma kortplatsöppningar för att datorn ska vara certifierad av FCC. Täckbrickan håller även damm och smuts borta från datorn.

## Sätta tillbaka PCI Express-kort

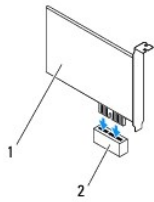
- Följ anvisningarna i [Innan du börjar](#).
- Förbered kortet för installation.

Information om hur du konfigurerar kortet, gör interna anslutningar eller på annat sätt anpassar det för datorn, finns i dokumentationen som medföljde kortet.

- Anslut PCI Express-kortet till kortplatsen:

**PCI Express x1-kort** — Sätt PCI Express-kortet i kortplatsen på moderkortet och tryck ned med ett fast tag. Se till att PCI Express-kortet sitter ordentligt på plats i kortplatsen.

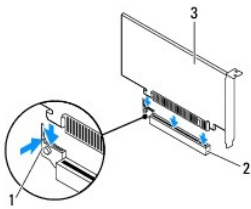




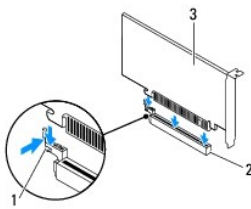
1	PCI Express x1-kort	2	PCI Express x1-kortplats
---	---------------------	---	--------------------------

**PCI Express x16-kort** – Låsfliken på PCI Express x16-kortplatsen kan variera beroende på datormodell. Följ anvisningarna nedan beroende på typ av låsflik på PCI Express x16-kortplatsen.

- Tryck låsfliken åt sidan och sätt PCI Express-kortet i kortplatsen på moderkortet och tryck ned med ett fast tag. Se till att PCI Express-kortet sitter ordentligt på plats i kortplatsen.

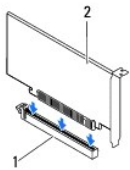


1	låsflik	2	PCI Express x16-kortplats
3	PCI Express x16-kort		

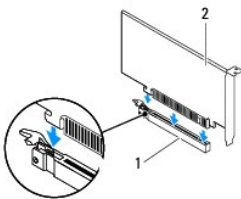


1	låsflik	2	PCI Express x16-kortplats
3	PCI Express x16-kort		

- Sätt PCI Express-kortet i kortplatsen på moderkortet och tryck ner med ett fast tag. Se till att PCI Express-kortet sitter ordentligt på plats i kortplatsen.



1	PCI Express x16-kortplats	2	PCI Express x16-kort
---	---------------------------	---	----------------------



1	PCI Express x16-kortplats	2	PCI Express x16-kort
---	---------------------------	---	----------------------

4. Sätt tillbaka kortfästet (se [Sätta tillbaka kortfästet](#)).

5. Anslut de kablar som kortet kräver.

Se dokumentationen som kom med kortet för information om kortets kabelkontakter.

**⚠ VIKTIGT! Dra inte kortkablarna över eller bakom korten. Kablar som dras över korten kan göra att datorkåpan inte går att stänga eller orsaka skada på utrustningen.**

6. Sätt tillbaka datorkåpan (se [Byta ut datorkåpan](#)).

7. Anslut datorn och alla anslutna enheter till eluttagen och starta dem.

8. För att slutföra installationen, se [Konfigurera datorn efter det att du tagit bort eller installerat ett PCI Expresskort](#).

## Konfigurera datorn efter det att du tagit bort eller installerat ett PCI Expresskort

**⚠ OBS!** Information om placeringen av externa kontakter hittar du i *installationshandboken*. Information om hur du installerar drivrutiner och programvara för ditt kort finns i dokumentationen som medföljde kortet.

	Installerat	Borttaget
<b>Ljudkort</b>	<ol style="list-style-type: none"> <li>Öppna systeminställningsprogrammet (se <a href="#">Systeminställningsprogrammet</a>).</li> <li>Gå till <b>Onboard Audio Controller</b> (inbyggd ljudkontroll) och ändra inställningen till <b>Disabled</b> (inaktiverad).</li> <li>Anslut de externa ljudenheterna till ljudkortets kontakter.</li> </ol>	<ol style="list-style-type: none"> <li>Öppna systeminställningsprogrammet (se <a href="#">Systeminställningsprogrammet</a>).</li> <li>Gå till <b>Onboard Audio Controller</b> (inbyggd ljudkontroll) och ändra inställningen till <b>Enabled</b> (aktiverad).</li> <li>Anslut de externa ljudenheterna till datorns kontakter på baksidan.</li> </ol>
<b>Nätverkskort</b>	<ol style="list-style-type: none"> <li>Öppna systeminställningsprogrammet (se <a href="#">Systeminställningsprogrammet</a>).</li> <li>Gå till <b>Onboard LAN Controller</b> (inbyggd nätverksstyrenhet) och ändra inställningen till <b>Disabled</b> (inaktiverad).</li> <li>Anslut nätverkskabeln till nätverkskortets kontakt.</li> </ol>	<ol style="list-style-type: none"> <li>Öppna systeminställningsprogrammet (se <a href="#">Systeminställningsprogrammet</a>).</li> <li>Gå till <b>Onboard LAN Controller</b> (inbyggd nätverksstyrenhet) och ändra inställningen till <b>Enabled</b> (aktiverad).</li> <li>Anslut nätverkskabeln till den integrerade nätverkskontakten.</li> </ol>

[Tillbaka till innehållssidan](#)

[Tillbaka till innehållssidan](#)

## Kortfäste

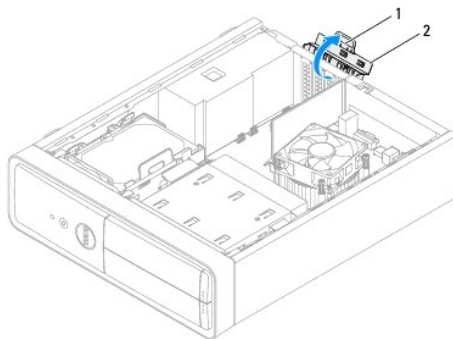
Servicehandbok för Dell™ Inspiron™ 620s

- [Ta bort kortfästet](#)
- [Sätta tillbaka kortfästet](#)

- ⚠ **WARNING!** Innan du utför något arbete inuti datorn ska du läsa säkerhetsinstruktionerna som medföljde datorn. Mer säkerhetsinformation finns på hemsidan för regelefterlevnad på [dell.com/regulatory\\_compliance](http://dell.com/regulatory_compliance).
  - ⚠ **WARNING!** Undvik elektriska stötar genom att alltid koppla loss datorn från eluttaget innan du tar av kåpan.
  - ⚠ **WARNING!** Använd inte datorn med några höljen eller skydd borttagna (detta gäller datorkåpan, ramar, täckbrickor, täckpaneler med mera).
  - ⚠ **VIKTIGT!** Reparationer av datorn får endast utföras av kvalificerade servicetekniker. Skador som uppstår till följd av service som inte har godkänts av Dell täcks inte av garantin.
- 

### Ta bort kortfästet

1. Följ anvisningarna i [Innan du börjar](#).
2. Ta bort datorkåpan (se [Ta bort datorkåpan](#)).
3. Tryck på frigöringsfliken så att kortfästet lossnar från chassit.

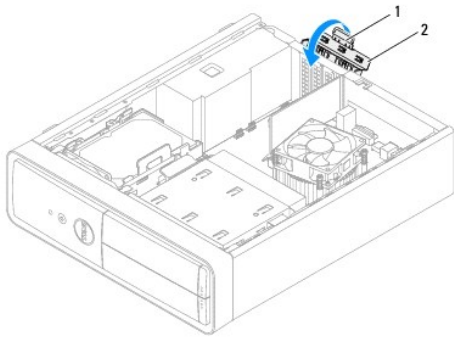


1	frigöringsflik	2	kortfäste
---	----------------	---	-----------

---

### Sätta tillbaka kortfästet

1. Följ anvisningarna i [Innan du börjar](#).
2. Vrid och tryck kortfästet mot datorn tills det snäpps på plats.
3. Sätt tillbaka datorkåpan (se [Byta ut datorkåpan](#)).



1	frigöringsflik	2	kortbricka
---	----------------	---	------------

---

[Tillbaka till innehållssidan](#)

[Tillbaka till innehållssidan](#)

## Knappcellsbatteri

Servicehandbok för Dell™ Inspiron™ 620s

- [Ta bort knappcellsbatteriet](#)
- [Sätta tillbaka knappcellsbatteriet](#)

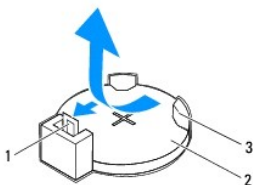
- ⚠ **WARNING!** Innan du utför något arbete inuti datorn ska du läsa säkerhetsinstruktionerna som medföljde datorn. Mer säkerhetsinformation finns på hemsidan för regelefterlevnad på [www.dell.com/regulatory\\_compliance](http://www.dell.com/regulatory_compliance).
- ⚠ **WARNING!** Ett nytt batteri kan explodera om det installeras felaktigt. Byt endast ut batteriet mot ett av samma eller motsvarande typ som rekommenderas av tillverkaren. Kassera förbrukade batterier i enlighet med tillverkarens anvisningar.
- ⚠ **WARNING!** Undvik elektriska stötar genom att alltid koppla loss datorn från eluttaget innan du tar av kåpan.
- ⚠ **WARNING!** Använd inte datorn med några höljen eller skydd borttagna (detta gäller datorkåpan, ramar, täckbrickor, täckpaneler med mera).
- ⚠ **VIKTIGT!** Reparationer av datorn får endast utföras av kvalificerade servicetekniker. Skador som uppstår till följd av service som inte har godkänts av Dell täcks inte av garantin.

### Ta bort knappcellsbatteriet

1. Notera informationen på alla skärmar i systeminställningsprogrammet (se [Systeminställningsprogrammet](#)) så att du kan återställa rätt inställningar när du har installerat det nya knappcellsbatteriet.
2. Följ anvisningarna i [Innan du börjar](#).
3. Ta bort datorkåpan (se [Ta bort datorkåpan](#)).
4. Leta upp batterisockeln på moderkortet (se [Komponenter på systemkortet](#)).

⚠ **VIKTIGT!** Om du försöker bända upp batteriet ur sockeln med ett trubbigt föremål bör du vara försiktig så att du inte rör vid moderkortet. Se till att föremålet verkligen sitter mellan batteriet och sockeln innan du försöker bända bort batteriet. Annars kan moderkortet skadas genom att sockeln bryts av eller kretsarna på moderkortet kortsluts.

5. Tryck på batteriets frigöringsspak för att lossa knappcellsbatteriet.

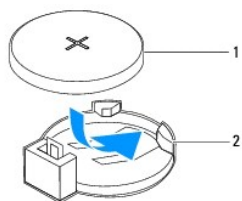


1	batteriets frigöringsspak	2	Knappcellsbatteri
3	batterisockel		

6. Lägg undan batteriet på en säker plats.

### Sätta tillbaka knappcellsbatteriet

1. Följ anvisningarna i [Innan du börjar](#).
2. Sätt i det nya knappcellsbatteriet (CR2032) i sockeln med den sida som är märkt med "+" uppåt och tryck fast knappcellsbatteriet.



1	Knappcells batteri	2	batterisocket
---	--------------------	---	---------------

3. Sätt tillbaka datorkåpan (se [Byta ut datorkåpan](#)).
4. Återanslut datorn och kringutrustningen till eluttagen och starta dem.
5. Öppna systeminställningsprogrammet (se [Systeminställningsprogrammet](#)) och återställ inställningarna som du noterade i [steg 1](#).

---

[Tillbaka till innehållssidan](#)

[Tillbaka till innehållssidan](#)

## Datorkåpa

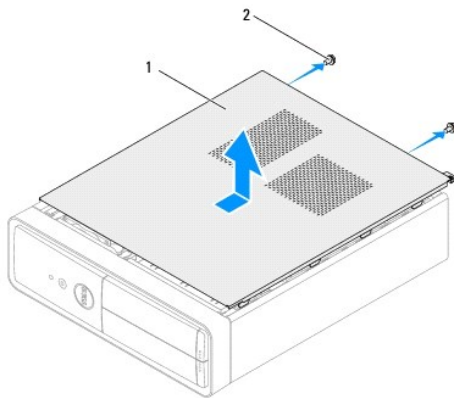
Servicehandbok för Dell™ Inspiron™ 620s

- [Ta bort datorkåpan](#)
- [Byta ut datorkåpan](#)

- ⚠ **VARNING!** Innan du utför något arbete inuti datorn ska du läsa säkerhetsinstruktionerna som medföljde datorn. Mer säkerhetsinformation finns på hemsidan för regelefterlevnad på [www.dell.com/regulatory\\_compliance](http://www.dell.com/regulatory_compliance).
- ⚠ **VARNING!** Koppla alltid ur datorn från eluttaget innan du öppnar kåpan för att skydda dig mot möjliga elektriska stötar, skärsår av rörliga fiäktblad eller andra möjliga skador.
- ⚠ **VARNING!** Använd inte datorn med några höljen eller skydd borttagna (detta gäller datorkåpan, ramar, täckbrickor, täckpaneler med mera).
- ⚠ **VIKTIGT!** Reparationer av datorn får endast utföras av kvalificerade servicetekniker. Skador som uppstår till följd av service som inte har godkänts av Dell täcks inte av garantin.
- ⚠ **VIKTIGT!** Säkerställ att det finns tillräckligt med utrymme för att stödja datorn med kåpan borttagen, minst 30 kvadratcentimeter skrivbordsutrymme.

### Ta bort datorkåpan

1. Följ anvisningarna i [Innan du börjar](#).
2. Lägg datorn på sidan med datorkåpan uppåt.
3. Använd en skruvmejsel och skruva loss de två skruvar som fäster datorkåpan till chassit.
4. Lossa datorkåpan genom att skjuta den bort från datorns framsida.
5. Lyft bort kåpan från datorn och lägg den på en säker plats.

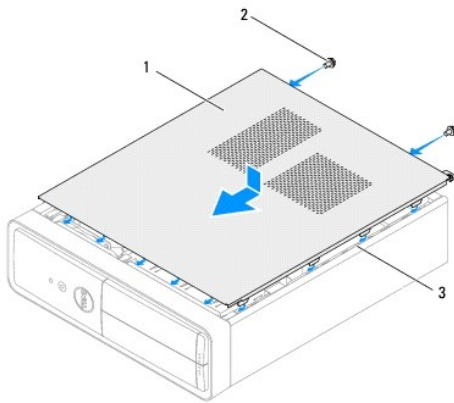


1	datorkåpa	2	skruvar (2)
---	-----------	---	-------------

### Byta ut datorkåpan

1. Följ anvisningarna i [Innan du börjar](#).
2. Anslut alla kablar och flytta dem åt sidan
3. Kontrollera att inga verktyg eller extradelar ligger kvar inuti datorn.
4. Rikta in flikarna på datorkåpan's undersida med hålen i chassits kant.

5. Tryck ner datorkåpan och skjut den mot datorns främre del.
6. Använd en skruvmejsel och sätt tillbaka de två skruvar som fäster datorkåpan till chassit.



1	datorkåpa	2	skruvar (2)
3	hål		

7. Ställ datorn i upprätt läge.

---

[Tillbaka till innehållssidan](#)



[Tillbaka till innehållssidan](#)

## Processorn

### Servicehandbok för Dell™ Inspiron™ 620s

- [Ta bort processorn](#)
- [Byta ut processorn](#)

- ⚠ **VARNING!** Innan du utför något arbete inuti datorn ska du läsa säkerhetsinstruktionerna som medföljde datorn. Mer säkerhetsinformation finns på hemsidan för regel efterlevnad på [www.dell.com/regulatory\\_compliance](http://www.dell.com/regulatory_compliance).
- ⚠ **VARNING!** Undvik elektriska stötar genom att alltid koppla loss datorn från eluttaget innan du tar av kåpan.
- ⚠ **VARNING!** Använd inte datorn med några höljen eller skydd borttagna (detta gäller datorkåpan, frontpanelen, täckbrickor, täckpaneler med mera).
- ⚠ **VIKTIGT!** Reparationer av datorn får endast utföras av kvalificerade servicetekniker. Skador som uppstår till följd av service som inte har godkänts av Dell täcks inte av garantin.
- ⚠ **VIKTIGT!** Genomför inte något av följande steg om du inte vet hur du ska ta bort eller sätta tillbaka maskinvaran. Om du genomför dessa steg felaktigt kan moderkortet skadas. Se *Installationshandboken* för teknisk serviceinformation.

## Ta bort processorn

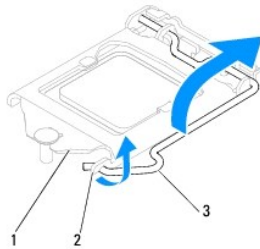
1. Följ anvisningarna i [Innan du börjar](#).
2. Ta bort datorkåpan (se [Ta bort datorkåpan](#)).

⚠ **VIKTIGT!** Även om kylflänsen har ett plastskydd kan den bli mycket varm under normal drift. Se till att den svalnat ordentligt innan du vidrör den.

3. Ta bort processorfläkten och kylflänsen (se [Ta bort processorfläkt- och kylflänsmonteringen](#)).

🔪 **OBS!** Om du inte behöver en ny kylfläns för den nya processorn, sätter du tillbaka den gamla kylflänsenheten när du har bytt ut processorn.

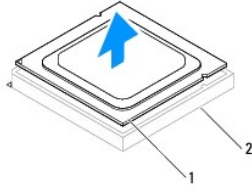
4. Tryck frigöringsspaken nedåt och dra den därefter utåt så att den lossnar från fliken som håller fast den.
5. Fäll ut frigöringsspaken helt för att öppna processorkåpan.



1	processorkåpa	2	flik	3	frigöringsspak
---	---------------	---	------	---	----------------

⚠ **VIKTIGT!** Rör inte vid något av stiften i sockeln och låt inget falla ned på dem när du tar bort processorn.

6. Lyft försiktigt upp processorn för att lossa den från sockeln.  
Låt frigöringsspaken vara utfälld så att den nya processorn går att sätta i sockeln.



1	processor	2	socket
---	-----------	---	--------

## Byta ut processorn

△ **VIKTIGT!** Jorda dig genom att röra vid en omålad metallyta på datorns baksida.

△ **VIKTIGT!** Rör inte vid något av stiften i sockeln och låt inget falla ned på dem när du byter ut processorn.

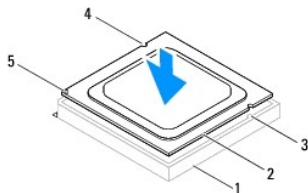
1. Följ anvisningarna i [Innan du börjar](#).
2. Packa upp den nya processorn och var försiktig så att du inte rör vid dess undersida.

△ **VIKTIGT!** Du måste placera processorn rätt i sockeln så att varken den eller datorn skadas när du sätter på datorn.

3. Om frigöringsspaken på sockeln inte är helt utfälld fäller du ut den hela vägen.
4. Passa in inpassningsskåror på processorn med inpassningssflikarna på sockeln.
5. Passa in hörnen vid stift 1 på processorn och sockeln mot varandra.

△ **VIKTIGT!** Undvik skador genom att se till att processorn riktas in rätt mot sockeln och ta inte i för mycket när du installerar processorn.

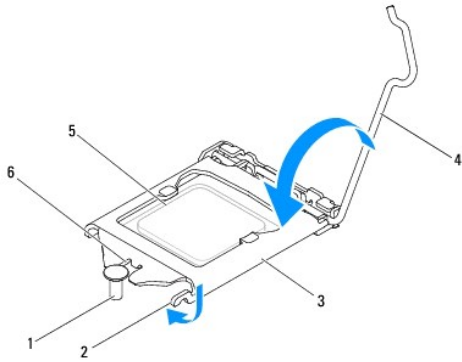
Sätt i processorn försiktigt i sockeln och se till att den sitter i ordentligt.



1	socket	2	processor	3	inpassningsflikar (2)
4	inpassningsskåror (2)	5	indikering av processorstift 1		

△ **VIKTIGT!** Se till att processorkåpens skåra hamnar under inpassningsstödet.

6. När processorn sitter ordentligt i sockeln stänger du processorkåpan.
7. Fäll ner frigöringsspaken och placera den under fliken på processorkåpan.



1	inpassningsstöd	2	flik	3	processorkåpa
4	frigöringsspak	5	processor	6	processorkåpans skåra

8. Avlägsna det termiska fett från kylflänsens undersida.

△ **VIKTIGT! Applicera nytt termiskt fett. Det nya termiska fett är viktigt för att säkerställa en tillfredsställande termisk förbindelse, vilket är nödvändigt för en optimal processordrift.**

9. Applicera nytt termiskt fett på processorns ovansida.

10. Sätt tillbaka processorfläkten och kylflänsen (se [Sätta tillbaka processorfläkt- och kylflänsmonteringen](#)).

△ **VIKTIGT! Kontrollera att processorfläkt- och kylflänsmonteringen sitter fast ordentligt.**

11. Sätt tillbaka datorkåpan (se [Byta ut datorkåpan](#)).

12. Återanslut datorn och kringutrustningen till eluttagen och starta dem.

---

[Tillbaka till innehållssidan](#)

[Tillbaka till innehållssidan](#)

## Enheter

### Servicehandbok för Dell™ Inspiron™ 620s

- [Hårddisk](#)
- [Optisk enhet](#)

- ⚠ **VARNING!** Innan du utför något arbete inuti datorn ska du läsa säkerhetsinstruktionerna som medföljde datorn. Mer information om säkert handhavande finns på Regulatory Compliance Homepage på [www.dell.com/regulatory\\_compliance](http://www.dell.com/regulatory_compliance).
- ⚠ **VARNING!** Undvik elektriska stötar genom att alltid koppla loss datorn från eluttaget innan du tar av kåpan.
- ⚠ **VARNING!** Använd inte datorn med några höljen eller skydd borttagna (detta gäller datorkåpan, frontpanelen, täckbrickor, täckpaneler med mera).
- ⚠ **VIKTIGT!** Reparationer av datorn får endast utföras av kvalificerade servicetekniker. Skador som uppstår till följd av service som inte har godkänts av Dell täcks inte av garantin.

## Hårddisk

### Ta bort hårddiskenheten

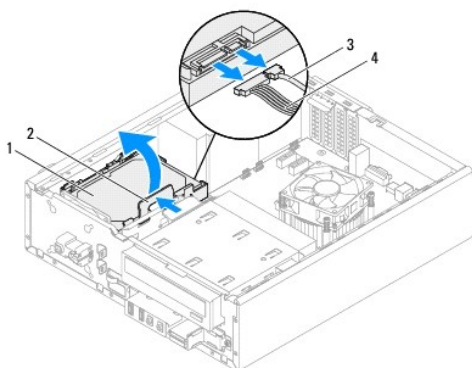
- ⚠ **VIKTIGT!** Om du byter ut en hårddisk med data som du vill behålla säkerhetskopierar du dina filer innan du börjar med den här proceduren.

1. Följ anvisningarna i [Innan du börjar](#).
2. Ta bort datorkåpan (se [Ta bort datorkåpan](#)).
3. Koppla loss ström- och datakablar från hårddisken.

⚠ **OBS!** Om du inte ska sätta tillbaka hårddisken på en gång kopplar du bort den andra änden av datakabeln från moderkortet och lägger den åt sidan. Du kan använda datakabeln för att installera en hårddisk vid ett senare tillfälle.

4. Tryck in fliken på hårddiskenheten och lyft ut hårddiskenheten ur datorn.

- ⚠ **VIKTIGT!** Se till att du inte repar hårddiskens kretskort när du tar bort eller sätter tillbaka hårddisken.

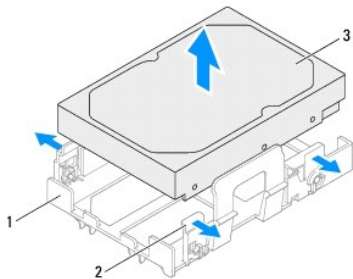


1	hårddisk	2	flik
3	datakabel	4	strömkabel

- Om hårddiskens konfiguration förändras när enheten tas bort måste ändringarna också göras i systeminställningsprogrammet (se [Systeminställningsprogrammet](#)).

## Ta bort hårddiskramen

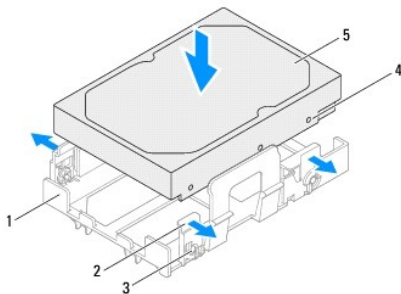
- Följ anvisningarna i [Innan du börjar](#).
- Ta bort hårddiskenheten (se [Ta bort hårddiskenheten](#)).
- Dra flikarna på hårddiskramen utåt och lyft hårddisken från hårddiskramen.



1	ram för hårddisk	2	flikar (4)
3	hårddisk		

## Sätta tillbaka hårddiskramen

- Följ anvisningarna i [Innan du börjar](#).
- Dra flikarna på hårddiskramen utåt och placera hårddisken i hårddiskramen.
- Se till att stiften på hårddiskramen sitter korrekt i hårddisken.
- Sätta tillbaka hårddiskenheten (se [Sätta tillbaka hårddiskenheten](#)).




1	ram för hårddisk	2	flikar (4)
3	stift (4)	4	hål (4)
5	hårddisk		

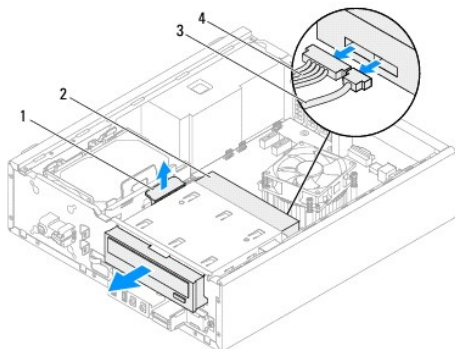
## Sätta tillbaka hårddiskenheten

1. Följ anvisningarna i [Innan du börjar](#).
  2. Kontrollera i dokumentationen som levererades med diskenheten att den är rätt konfigurerad för datorn.
  3. Placera hårddiskenheten i hårddiskfacket.
  4. Tryck på hårddiskenhetens flik tills hårddiskenheten kläms på plats.
  5. Anslut ström- och datakablar till hårddisken.
  6. Sätt tillbaka datorkåpan (se [Byta ut datorkåpan](#)).
  7. Anslut datorn och alla anslutna enheter till eluttagen och starta den.
  8. Dokumentationen som medföljde enheten innehåller anvisningar om hur du installerar den programvara som krävs för att enheten ska fungera.
  9. Kontrollera om enhetskonfigurationen har ändrats i systeminställningsprogrammet (se [Systeminställningsprogrammet](#)).
- 

## Optisk enhet

### Ta bort den optiska enheten

1. Följ anvisningarna i [Innan du börjar](#).
2. Ta bort datorkåpan (se [Ta bort datorkåpan](#)).
3. Ta bort frontpanelen (se [Ta bort frontramen](#)).
4. Koppla loss ström- och datakablar från den optiska enheten.  
 **OBS!** Om du inte ska sätta tillbaka den optiska enheten på en gång kopplar du bort den andra änden av datakabeln från kontakten på moderkortet och lägger den åt sidan. Du kan använda datakabeln om du vill installera en optisk enhet senare.
5. Lyft låsfliken och dra ut den optiska enheten genom datorns front.

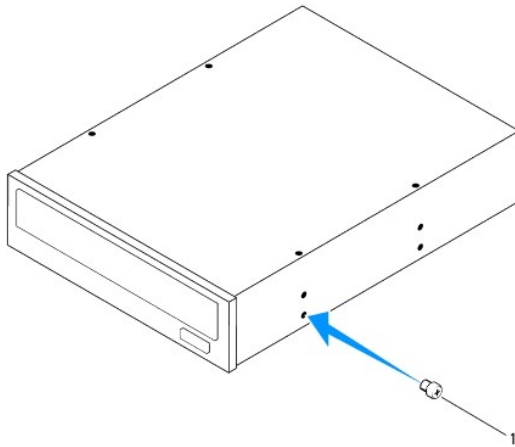


1	låsflik	2	optisk enhet
3	datakabel	4	strömkabel

6. Placera den optiska enheten på en säker plats.

## Sätta tillbaka den optiska enheten

1. Följ anvisningarna i [Innan du börjar](#).
2. Ta bort skruven från den ursprungliga optiska enheten och sätt fast den i den nya.



1	skruv
---	-------

3. Skjut försiktigt in den optiska enheten i facket på datorns framsida tills den låses i rätt läge.
4. Anslut ström- och datakablar till den optiska enheten.
5. Installera frontpanelen (se [Sätta tillbaka frontramen](#)).
6. Sätt tillbaka datorkåpan (se [Byta ut datorkåpan](#)).
7. Anslut datorn och alla anslutna enheter till eluttagen och starta dem.
8. Dokumentationen som medföljde enheten innehåller anvisningar om hur du installerar den programvara som krävs för att enheten ska fungera.
9. Kontrollera om enhetskonfigurationen har ändrats i systeminställningsprogrammet (se [Systeminställningsprogrammet](#)).

---

[Tillbaka till innehållssidan](#)

[Tillbaka till innehållssidan](#)

## Fläktar

Servicehandbok för Dell™ Inspiron™ 620s

- [Chassifläkt](#)
- [Processorfläkt- och kylflänsmontering](#)

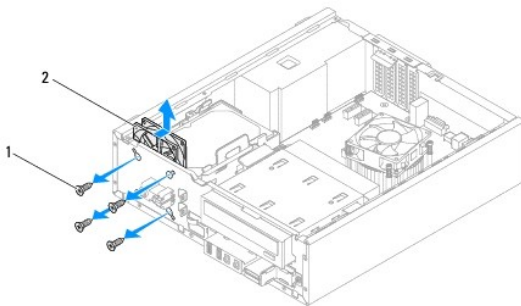
- ⚠ **VARNING!** Innan du utför något arbete inuti datorn ska du läsa säkerhetsinstruktionerna som medföljde datorn. Mer säkerhetsinformation finns på hemsidan för regelefterlevnad på [www.dell.com/regulatory\\_compliance](http://www.dell.com/regulatory_compliance).
- ⚠ **VARNING!** Undvik elektriska stötar genom att alltid koppla loss datorn från eluttaget innan du tar av kåpan.
- ⚠ **VARNING!** Använd inte datorn med några höljen eller skydd borttagna (detta gäller datorkåpan, ramar, täckbrickor, täckpaneler med mera).
- ⚠ **VIKTIGT!** Reparationer av datorn får endast utföras av kvalificerade servicetekniker. Skador som uppstår till följd av service som inte har godkänts av Dell täcks inte av garantin.

## Chassifläkt

### Ta bort chassifläkten

⚠ **VIKTIGT!** Rör inte vid fläktbladen när du tar bort chassifläkten då detta kan skada fläkten.

1. Följ anvisningarna i [Innan du börjar](#).
2. Ta bort datorkåpan (se [Ta bort datorkåpan](#)).
3. Koppla bort chassiflätkabeln från kontakten FAN\_SYS1 på moderkortet (se [Komponenter på systemkortet](#)).
4. Ta bort de fyra skruvarna som håller fast chassifläkten på chassit.
5. Skjut in och lyft bort chassit från datorn som visas i illustrationen.



1	skruvar (4)	2	chassifläkt
---	-------------	---	-------------

### Sätta tillbaka chassifläkten

1. Följ anvisningarna i [Innan du börjar](#).
2. Rikta in skruvhålen i chassifläkten med skruvhålen i chassit.
3. Sätt tillbaka de fyra skruvarna som håller fast chassifläkten på chassit.



4. Anslut chassifläktkabeln till kontakten FAN\_SYS1 på moderkortet (se [Komponenter på systemkortet](#)).
5. Sätt tillbaka datorkåpan (se [Byta ut datorkåpan](#)).

---

## Processorfläkt- och kylflänsmontering

**⚠ VARNING!** Även om processorfläkt- och kylflänsmonteringen har ett plastskydd kan den bli mycket varm under normal drift. Se till att den svalnat ordentligt innan du vidrör den.

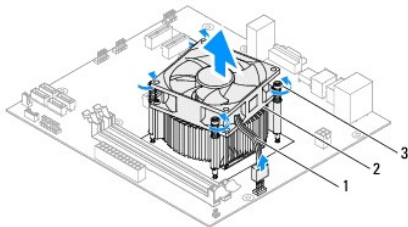
**⚠ VIKTIGT!** Processorfläkt- och kylflänsmonteringen utgör en enhet. Försök inte att ta loss fläkten separat.

### Ta bort processorfläkt- och kylflänsmonteringen

1. Följ anvisningarna i [Innan du börjar](#).
2. Ta bort datorkåpan (se [Ta bort datorkåpan](#)).
3. Koppla bort processorsfläktkabeln från kontakten FAN\_CPU på moderkortet (se [Komponenter på systemkortet](#)).
4. Använd en plan skruvmejsel för att lossa de fyra låsskruvarna som fäster processorfläkten och kylflänsen på moderkortet.

**⚠ VIKTIGT!** När du tar bort processorfläkt- och kylflänsmonteringen ska du lägga den upp och ner eller på sidan för att undvika att skada kylflänsens termiska gränssnitt.

5. Lyft ut processorfläkt- och kylflänsmonteringen ur datorn.




1	processorfläktens kabel	2	processorfläkt- och kylflänsmontering
3	fästskruvar (4)		

### Sätta tillbaka processorfläkt- och kylflänsmonteringen

1. Följ anvisningarna i [Innan du börjar](#).
2. Avlägsna det termiska fettet från kylflänsens undersida.

**⚠ VIKTIGT!** Applicera nytt termiskt fett. Det nya termiska fettet är viktigt för att säkerställa en tillfredsställande termisk förbindelse, vilket är nödvändigt för en optimal processordrift.

3. Applicera termiskt fett på processorns översida.
4. Placera processorfläkt- och kylflänsmonteringen över processorn.

5. Passa in de fyra låsskruvarna på processorfläkt- och kylflänsmonteringen med skruvhålen på moderkortet.
6. Dra åt de fyra låsskruvarna som fäster processorfläkt- och kylflänsmonteringen på moderkortet.
-  **OBS!** Kontrollera att processorfläkt- och kylflänsmonteringen sitter fast ordentligt.
7. Anslut processorsfläktkabeln till kontakten FAN\_CPU på moderkortet (se [Komponenter på systemkortet](#)).
8. Sätt tillbaka datorkåpan (se [Byta ut datorkåpan](#)).
9. Återanslut datorn och kringutrustningen till eluttagen och starta dem.

---

[Tillbaka till innehållssidan](#)

[Tillbaka till innehållssidan](#)

## Främre I/O-panel

Servicehandbok för Dell™ Inspiron™ 620s

- [Ta bort den främre I/O-panelen](#)
- [Ta bort den främre I/O-panelen](#)

- ⚠ **WARNING!** Innan du utför något arbete inuti datorn ska du läsa säkerhetsinstruktionerna som medföljde datorn. Mer säkerhetsinformation finns på hemsidan för regelefterlevnad på [www.dell.com/regulatory\\_compliance](http://www.dell.com/regulatory_compliance).
- ⚠ **WARNING!** Undvik elektriska stötar genom att alltid koppla loss datorn från eluttaget innan du tar av kåpan.
- ⚠ **WARNING!** Använd inte datorn med några höljen eller skydd borttagna (detta gäller datorkåpan, ramar, täckbrickor, täckpaneler med mera).
- ⚠ **VIKTIGT!** Reparationer av datorn får endast utföras av kvalificerade servicetekniker. Skador som uppstår till följd av service som inte har godkänts av Dell täcks inte av garantin.

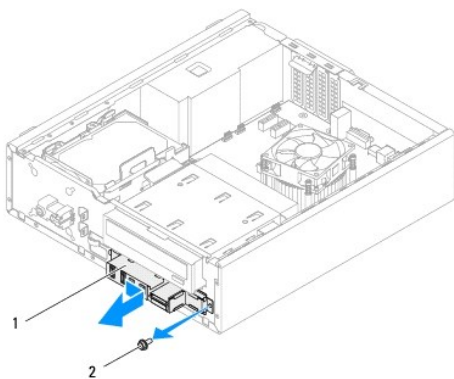
## Ta bort den främre I/O-panelen

🔍 **OBS!** Notera hur alla kablar är dragna allteftersom du tar bort dem så att du kan dra dem korrekt när du installerar den nya främre I/O-panelen.

1. Följ anvisningarna i [Innan du börjar](#).
2. Ta bort datorkåpan (se [Ta bort datorkåpan](#)).
3. Ta bort frontramen (se [Ta bort frontramen](#)).

⚠ **VIKTIGT!** Var mycket försiktigt när du drar ut den främre I/O-panelen ur datorn. Vårslöshet kan leda till skador på kabelkontakter och kabelhållare.

4. Koppla loss de främre I/O-panelablarna från kontakterna AUDIOF1, USBF1 och USBF2 på moderkortet (se [Komponenter på systemkortet](#)).
5. Ta bort skruven som håller fast den främre I/O-panelen i chassit.
6. Skjut den främre I/O-panelen åt sidan för att frigöra klämmorna från frontpanelen och dra bort den främre I/O-panelen.



1	främre I/O-panel	2	skruven
---	------------------	---	---------

## Ta bort den främre I/O-panelen

 **VIKTIGT!** Undvik skada på kabelkontaktarna och deras hållare genom att försiktigt skjuta den främre I/O-panelen in i facket för den främre I/O-panelklämman.

1. Följ anvisningarna i [Innan du börjar](#).
2. Passa in I/O-panelens klämmor och skjut in dem i klämuttagen för den främre I/O-panelen.
3. Sätt tillbaka skruven som håller fast den främre I/O-panelen i chassit.
4. Anslut de främre I/O-panelkablarna till kontaktarna AUDIOF1, USBF1 och USBF2 på moderkortet (se [Komponenter på systemkortet](#)).
5. Sätt tillbaka frontramen (se [Sätta tillbaka frontramen](#)).
6. Sätt tillbaka datorkåpan (se [Byta ut datorkåpan](#)).
7. Återanslut datorn och kringutrustningen till eluttagen och starta dem.

---

[Tillbaka till innehållssidan](#)

[Tillbaka till innehållssidan](#)

## Minnesmoduler

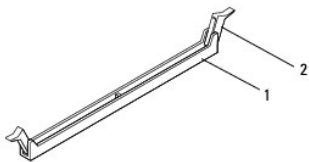
Servicehandbok för Dell™ Inspiron™ 620s

- [Ta bort minnesmodulerna](#)
- [Sätta tillbaka minnesmodulerna](#)

- ⚠ **VARNING!** Innan du utför något arbete inuti datorn ska du läsa säkerhetsinstruktionerna som medföljde datorn. Mer säkerhetsinformation finns på hemsidan för regel efterlevnad på [www.dell.com/regulatory\\_compliance](http://www.dell.com/regulatory_compliance).
- ⚠ **VARNING!** Undvik elektriska stötar genom att alltid koppla loss datorn från eluttaget innan du tar av kåpan.
- ⚠ **VARNING!** Använd inte datorn med några höljen eller skydd borttagna (detta gäller datorkåpan, ramar, täckbrickor, täckpaneler med mera).
- ⚠ **VIKTIGT!** Reparationer av datorn får endast utföras av kvalificerade servicetekniker. Skador som uppstår till följd av service som inte har godkänts av Dell täcks inte av garantin.

### Ta bort minnesmodulerna

1. Följ anvisningarna i [Innan du börjar](#).
2. Ta bort datorkåpan (se [Ta bort datorkåpan](#)).
3. Hitta minnesmodulen på moderkortet (se [Komponenter på systemkortet](#)).
4. Bänd ut spärrhakarna på vardera sidan av minnesmodulssockeln.

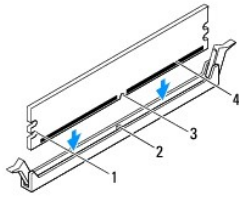


1	minnesmodulens kontakt	2	fästhakar (2)
---	------------------------	---	---------------

5. Ta tag i minnesmodulen och dra den uppåt.  
Om det är svårt att få loss modulen vickar du försiktigt på den fram och tillbaka för att få loss den från kontakten.

### Sätta tillbaka minnesmodulerna

1. Följ anvisningarna i [Innan du börjar](#).
  2. Bänd ut spärrhakarna på vardera sidan av minnesmodulssockeln.
- ⚠ **VIKTIGT!** Reparationer av datorn får endast utföras av kvalificerade servicetekniker. Skador som uppstår till följd av service som inte har godkänts av Dell täcks inte av garantin.
  - ⚠ **VIKTIGT!** Installera inte ECC- eller DDR3U-minnesmoduler.
  - ⚠ **VIKTIGT!** Om du tar bort den/de ursprungliga minnesmodulen/minnesmodulerna från datorn under en minnesuppgradering ska de hållas separerade från eventuella nya minnesmoduler även om du köpte den/de från Dell. Om det går bör du inte para ihop en ursprunglig minnesmodul med en ny. Då kan det hända att datorn inte startar.
3. Rikta in skåran i nederkanten av minnesmodulen mot fliken i minnesmodulkontakten.

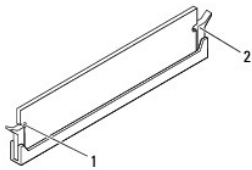


1	inskränningar (2)	2	flik
3	skåra	4	minnesmodul

**⚠ VIKTIGT! Tryck modulen rakt ned på kontakten med ett jämnt tryck i båda ändarna, så minimerar du risken för skador på minnesmodulen.**

4. Tryck ner modulen i kontakten så att modulen kläms på plats.

Om du sätter i minnesmodulen korrekt kläms spärrhakarna fast i inskränningarna på vardera sidan av minnesmodulen.




1	inskränningar (2)	2	spärrhakar (2, fästa på plats)
---	-------------------	---	--------------------------------

5. Sätt tillbaka datorkåpan (se [Byta ut datorkåpan](#)).

6. Återanslut datorn och kringutrustningen till eluttagen och starta dem.

Om ett meddelande visas att minnesstorleken har förändrats fortsätter du genom att trycka på <F1>.

7. Logga in på datorn.

Kontrollera att minnet har installerats korrekt genom att klicka på Start  → Kontrollpanelen → System.

Verifiera den angivna minnesstorleken (RAM).

---

[Tillbaka till innehållssidan](#)

[Tillbaka till innehållssidan](#)

## Strömförsörjning

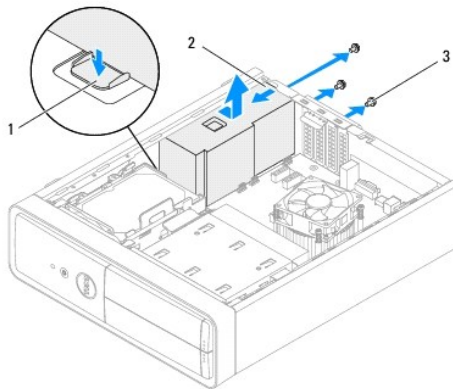
Servicehandbok för Dell™ Inspiron™ 620s

- [Ta bort nätaggregatet](#)
- [Byta ut nätaggregatet](#)

- ⚠ **VARNING!** Innan du utför något arbete inuti datorn ska du läsa säkerhetsinstruktionerna som medföljde datorn. Mer säkerhetsinformation finns på hemsidan för regel efterlevnad på [www.dell.com/regulatory\\_compliance](http://www.dell.com/regulatory_compliance).
- ⚠ **VARNING!** Undvik elektriska stötar genom att alltid koppla loss datorn från eluttaget innan du tar av kåpan.
- ⚠ **VARNING!** Använd inte datorn med några höljen eller skydd borttagna (detta gäller datorkåpan, ramar, täckbrickor, täckpaneler med mera).
- ⚠ **VIKTIGT!** Reparationer av datorn får endast utföras av kvalificerade servicetekniker. Skador som uppstår till följd av service som inte har godkänts av Dell täcks inte av garantin.

### Ta bort nätaggregatet

1. Följ anvisningarna i [Innan du börjar](#).
2. Ta bort datorkåpan (se [Ta bort datorkåpan](#)).
3. Koppla bort likströmskablar från moderkortet och enheterna (se [Komponenter på systemkortet](#)).
4. Skruva loss de tre skruvarna som fäster nätaggregatet i chassit.
5. Tryck på nätaggregatklämman för att frigöra nätaggregatet från chassit.
6. Skjut och lyft bort nätaggregatet från chassit.



1	nätaggregatklämman	2	nätaggregat
3	skruvar (3)		

### Byta ut nätaggregatet

1. Följ anvisningarna i [Innan du börjar](#).
2. Skjut nätaggregatet mot chassits baksida.
3. Rikta in skruvhålen på nätaggregatet med skruvhålen i chassit.

- ⚠ **VARNING!** Om inte alla skruvarna skruvas fast ordentligt kan det orsaka elstötar eftersom skruvarna har stor betydelse för systemets jordning.

4. Sätt tillbaka de tre skruvarna som fäster nätaggregatet i chassit.
  5. Anslut likströmskablar till moderkortet och enheterna (se [Komponenter på systemkortet](#)).
  6. Sätt tillbaka datorkåpan (se [Byta ut datorkåpan](#)).
  7. Återanslut datorn och kringutrustningen till eluttagen och starta dem.
- 

[Tillbaka till innehållssidan](#)



[Tillbaka till innehållssidan](#)

## Strömbrytarmodul

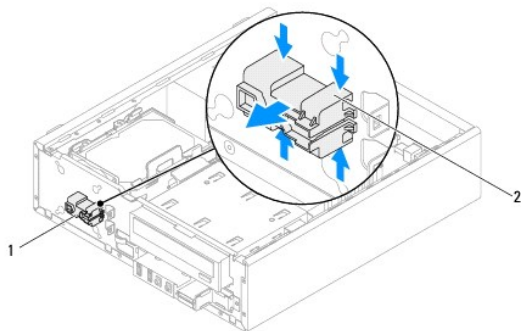
Servicehandbok för Dell™ Inspiron™ 620s

- [Ta bort strömbrytarmodulen](#)
- [Sätta tillbaka strömbrytarmodulen](#)

- ⚠ **VARNING!** Innan du utför något arbete inuti datorn ska du läsa säkerhetsinstruktionerna som medföljde datorn. Mer säkerhetsinformation finns på hemsidan för regelbaserad leverans på [www.dell.com/regulatory\\_compliance](http://www.dell.com/regulatory_compliance).
- ⚠ **VARNING!** Undvik elektriska stötar genom att alltid koppla loss datorn från eluttaget innan du tar av kåpan.
- ⚠ **VARNING!** Använd inte datorn med några höljen eller skydd borttagna (detta gäller datorkåpan, ramar, täckbrickor, täckpaneler med mera).
- ⚠ **VIKTIGT!** Reparationer av datorn får endast utföras av kvalificerade servicetekniker. Skador som uppstår till följd av service som inte har godkänts av Dell täcks inte av garantin.

### Ta bort strömbrytarmodulen

1. Följ anvisningarna i [Innan du börjar](#).
2. Ta bort datorkåpan (se [Ta bort datorkåpan](#)).
3. Ta bort frontramen (se [Ta bort frontramen](#)).
4. Koppla bort strömbrytarmodulkabeln från kontakten LEDH1 på moderkortet (se [Komponenter på systemkortet](#)).
5. Tryck på flikarna på strömbrytarmodulen och dra ut strömbrytarmodulen för att frigöra den från den främre panelen.



1	strömbrytarmodul	2	flikar på strömbrytarmodulen (4)
---	------------------	---	----------------------------------

6. Lägg strömbrytarmodulen åt sidan på ett säkert ställe.

### Sätta tillbaka strömbrytarmodulen

1. Följ anvisningarna i [Innan du börjar](#).
2. Rikta in och skjut in flikarna på strömbrytarmodulen i spåren på den främre panelen.

3. Anslut strömbrytarmodulkabeln till kontakten LEDH1 på moderkortet (se [Komponenter på systemkortet](#)).
4. Sätt tillbaka frontramen (se [Sätta tillbaka frontramen](#)).
5. Sätt tillbaka datorkåpan (se [Byta ut datorkåpan](#)).
6. Anslut datorn och kringutrustningen till eluttagen och starta dem.

---

[Tillbaka till innehållssidan](#)

[Tillbaka till innehållssidan](#)

## Moderkort

### Servicehandbok för Dell™ Inspiron™ 620s

- [Ta ur moderkortet.](#)
- [Byta ut moderkortet](#)
- Ange servicenumret i BIOS

**⚠ VARNING!** Innan du utför något arbete inuti datorn ska du läsa säkerhetsinstruktionerna som medföljde datorn. Mer säkerhetsinformation finns på hemsidan för regelefterlevnad på [www.dell.com/regulatory\\_compliance](http://www.dell.com/regulatory_compliance).

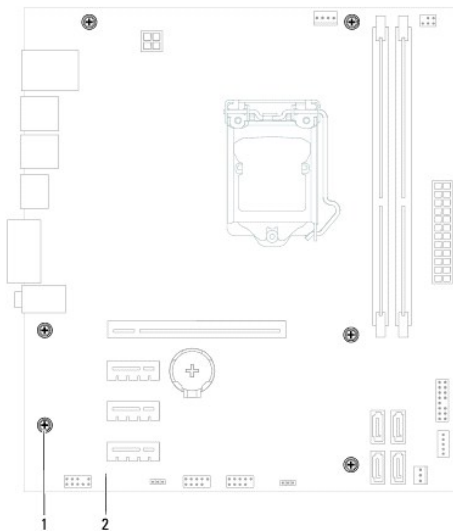
**⚠ VARNING!** Undvik elektriska stötar genom att alltid koppla loss datorn från eluttaget innan du tar av kåpan.

**⚠ VARNING!** Använd inte datorn med några höljen eller skydd borttagna (detta gäller datorkåpan, ramar, täckbrickor, täckpaneler med mera).

**⚠ VIKTIGT!** Reparationer av datorn får endast utföras av kvalificerade servicetekniker. Skador som uppstår till följd av service som inte har godkänts av Dell täcks inte av garantin.

### Ta ur moderkortet:


1. Följ anvisningarna i [Innan du börjar](#).
2. Ta bort datorkåpan (se [Ta bort datorkåpan](#)).
3. Ta bort eventuella PCI Express-kort, om sådana finns (se [Ta bort PCI Express-kort](#)).
4. Ta bort processorfläkten och kylflänsen (se [Ta bort processorfläkt- och kylflänsmonteringen](#)).
5. Ta bort processorn (se [Ta bort processorn](#)).
6. Ta bort minnesmodulerna (se [Ta bort minnesmodulerna](#)) och registrera vilken minnesmodul som tas bort från varje DIMM-fack så att minnesmodulerna kan installeras i samma fack när moderkortet har satts tillbaka.
7. Koppla bort alla kablar som är anslutna till moderkortet (se [Komponenter på systemkortet](#)). Notera hur alla kablar är dragna allteftersom du tar bort dem så att du kan dra dem korrekt när du har installerat det nya moderkortet.
8. Ta bort de sex skruvarna som fäster moderkortet i chassit.




1	skruvar (6)	2	moderkort
---	-------------	---	-----------

9. Lyft försiktigt moderkortet uppåt och ut från datorn.

10. Jämför moderkortet som du har tagit bort med det nya moderkortet och kontrollera att de är identiska.


 **OBS!** En del komponenter och kontakter på ersättningsmoderkort kan sitta på andra platser jämfört med komponenter och kontakter på det befintliga moderkortet.

 **OBS!** Bygelinställningarna på ersättningsmoderkortet är förinställda på fabriken.

---

## Byta ut moderkortet

1. Följ anvisningarna i [Innan du börjar](#).
2. Placera försiktigt moderkortet i chassit och skjut det mot datorns baksida.
3. Sätt tillbaka de sex skruvarna som fäster moderkortet i chassit.
4. Anslut kablarna som du kopplade bort från moderkortet (se [Komponenter på systemkortet](#)).
5. Sätt tillbaka processorn (se [Byta ut processorn](#)).
6. Sätt tillbaka processorfläkten och kylflänsen (se [Sätta tillbaka processorfläkt- och kylflänsmonteringen](#)).


 **VIKTIGT!** Reparationer av datorn får endast utföras av kvalificerade servicetekniker. Skador som uppstår till följd av service som inte har godkänts av Dell täcks inte av garantin.

 **VIKTIGT!** Se till att kylflänsen sitter fast ordentligt.

7. Sätt tillbaka minnesmodulerna (se [Sätta tillbaka minnesmodulerna](#)).
  8. Sätt tillbaka eventuella PCI Express-kort, om sådana finns (se [Sätta tillbaka PCI Express-kort](#)).
  9. Sätt tillbaka datorkåpan (se [Byta ut datorkåpan](#)).
  10. Anslut datorn och kringutrustningen till eluttagen och starta dem.
  11. Uppdatera (flasha) system-BIOS vid behov (se [Uppdatera BIOS](#)).
  12. Ange servicenumret (se [Ange servicenumret i BIOS](#)).
- 

## Ange servicenumret i BIOS

1. Starta datorn.
2. Tryck på <F2> under självtestet vid strömpåslag för att starta systeminställningsprogrammet.
3. Skriv in servicenumret i fältet Set Service Tag (ange servicenummer) på huvudfliken.

 **OBS!** Det går bara att manuellt skriva in servicenumret i fältet Set Service Tag (ange servicenummer) om servicenummer saknas.

---

[Tillbaka till innehållssidan](#)

[Tillbaka till innehållssidan](#)

# Systeminställningsprogrammet


Servicehandbok för Dell™ Inspiron™ 620s


- [Översikt](#)
- [Rensa glömda lösenord](#)
- [Rensa CMOS-lösenord](#)

## Översikt

Använd systeminställningsprogrammet för att:


1. Ändra systemkonfigurationsinformationen när du har lagt till, ändrat eller tagit bort maskinvara i datorn.
1. Ställa in eller ändra ett alternativ som användaren kan välja, exempelvis användarlösenordet
1. Ta reda på hur mycket minne datorn använder eller ange vilken typ av hårddisk som är installerad.

 **VIKTIGT!** Såvida du inte är en mycket kunnig datoranvändare bör du inte ändra inställningarna i programmet. Vissa ändringar kan göra så att datorn inte fungerar som den ska.

 **OBS!** Innan du gör ändringar i systeminställningarna rekommenderar vi att du antecknar informationen som visas på systeminstallationsskärmen och sparar den ifall du skulle behöva den senare.

## Öppna systeminställningsprogrammet

1. Starta (eller starta om) datorn.
2. När DELL-logotypen visas väntar du på att F2-prompten ska visas och trycker sedan omedelbart på <F2>.


 **OBS!** F2-prompten indikerar att tangentbordet har aktiverats. Prompten kan komma väldigt snabbt så du måste vara beredd på att den ska visas och sedan trycka på <F2>. Om du trycker på <F2> innan prompten visas, fungerar det inte. Om du väntar för länge och operativsystemets logotyp visas bör du vänta till skrivbordet i Microsoft Windows visas. Stäng sedan av datorn och försök på nytt (se [Stänga av datorn](#)).

## Skärmbilderna i systeminställningsprogrammet

På systeminställningsskärmen visas aktuell eller änderingsbar konfigurationsinformation för datorn. Informationen på skärmen delas in i tre områden: **inställningsposter** (setup item), **hjälpsskärmar** (help screen) och **tangentfunktioner** (key functions).

<p><b>Setup Item</b> (inställningsposter) — Det här fältet visas på vänster sida av systeminställningsfönstret. Fältet består av en bläddringslista med alternativ som anger datorns konfiguration, inklusive installerad maskinvara, energisparfunktioner och säkerhetsfunktioner.</p> <p>Bläddra uppåt och nedåt i listan med hjälp av upp- och nedpiltangenterna. När ett alternativ markerats visas mer information om det alternativet och dess inställningar i <b>Help Screen</b> (hjälpsskärm).</p>	<p><b>Help Screen</b> (hjälpsskärm) — Det här fältet visas på höger sida av systeminställningsfönstret och innehåller information om alternativen i listan <b>Setup Item</b> (inställningsposter). I det här fältet kan du visa information om datorn och ändra aktuella inställningar.</p> <p>Tryck på upp- och nedpiltangenterna för att markera ett alternativ. Tryck på &lt;Retur&gt; för att aktivera ett alternativ och återgå till <b>Setup Item</b> (inställningsposter).</p> <p><b>OBS!</b> Du kan inte ändra alla inställningar som visas på skärmen <b>Setup Item</b> (inställningsposter).</p>
<p><b>Key Functions</b> (tangentfunktioner) — Det här fältet visas under <b>Help Screen</b> (hjälpsskärm) och visar tangenter och deras funktioner i det aktiva systeminställningsfältet.</p>	

## Alternativ i systeminställningsprogrammet

 **OBS!** Beroende på dator och vilka enheter som är installerade visas kanske inte alla alternativ exakt som i den här listan.

Huvudnummer	
Systeminformation	Visar systemnamnet
BIOS Version (BIOS-version)	Visar versionnumret för BIOS
System Date (systemdatum)	Visar aktuellt datum i formatet mm/dd/åååå

System Time (systemtid)	Visar aktuell tid i formatet tt:mm:ss
serviceetikett	Visar datorns servicenummer om det finns tillgängligt Visar ett fält där du kan skriva in servicenumret manuellt om servicenumret saknas
Asset Tag (inventariebeteckning)	Visar datorns inventariebeteckning om den finns tillgänglig
Processor Information (processorinformation)	
Processor Type (processortyp)	Visar processortypen
L2 Cache (L2-cacheminne)	Visar storleken på L2-cacheminnet
L3 Cache (L3-cacheminne)	Visar storleken på L3-cacheminnet
Memory Information (minnesinformation)	
Memory Installed (installerat minne)	Anger i MB hur mycket minne som är installerat
Memory Speed (minneshastighet)	Anger minneshastigheten i MHz
Memory Technology (minnesteknik)	Visar typen av installerat minne
Memory Channel (minneskanal)	Anger enkelt eller dubbelt kanalläge
Device Information (enhetsinformation)	
SATA 0	Visar den SATA-enhet som är ansluten till SATA 0-kontakten
SATA 1	Visar den SATA-enhet som är ansluten till SATA 1-kontakten
SATA 2	Visar den SATA-enhet som är ansluten till SATA 2-kontakten
SATA 3	Visar den SATA-enhet som är ansluten till SATA 3-kontakten
<b>Advanced (avancerat)</b>	
CPU Configuration (CPU-konfiguration)	<ul style="list-style-type: none"> <li>1 Hyper-Threading — Enabled (aktiverad) eller Disabled (inaktiverad) (standardinställningen är Enabled (aktiverad))</li> <li>1 Active Processor Cores (aktiva processorkärnor) — All (alla); 1; 2; 3 (standardinställningen är All (alla))</li> <li>1 Limit CPUID Value (begränsa CPUID-värde) — Enabled (aktiverad) eller Disabled (inaktiverad) (standardinställningen är Disabled (inaktiverad))</li> <li>1 CPU XD Support (CPU XD-stöd) — Enabled (aktiverad) eller Disabled (inaktiverad) (standardinställningen är Disabled (inaktiverad))</li> <li>1 Intel Virtualization Technology (Intel virtualiseringsteknik)- Enabled (aktiverad) eller Disabled (inaktiverad) (standardinställningen är Enabled (aktiverad))</li> <li>1 Intel SpeedStep — Enabled (aktiverad) eller Disabled (inaktiverad) (standardinställningen är Enabled (aktiverad))</li> <li>1 Intel Turbo Boost Technology (Intel Turbo Boost-teknik) — Enabled (aktiverad) eller Disabled (inaktiverad) (standardinställningen är Enabled (aktiverad))</li> <li>1 CPU C6 Report (CPU C6-rapport) — Enabled (aktiverad) eller Disabled (inaktiverad) (standardinställningen är Enabled (aktiverad))</li> </ul>
Graphics Configuration (grafikkonfiguration)	<ul style="list-style-type: none"> <li>1 Intel Multiple Monitor Feature (Intels funktion för flera bildskärmar) — Enabled (aktiverad) eller Disabled (inaktiverad) (standardinställningen är Disabled (inaktiverad))</li> </ul>
System Configuration (systemkonfiguration)	<ul style="list-style-type: none"> <li>1 Onboard Audio Controller (inbyggd ljudstyrenhet) — Enabled (aktiverad) eller Disabled (inaktiverad) (standardinställningen är Enabled (aktiverad))</li> <li>1 Onboard LAN Controller (inbyggd nätverksstyrenhet) — Enabled (aktiverad) eller Disabled (inaktiverad) (standardinställningen är Enabled (aktiverad))</li> <li>1 Onboard LAN Boot ROM (inbyggt ROM-startminne för LAN) — Enabled (aktiverad) eller Disabled (inaktiverad) (standardinställningen är Disabled (inaktiverad))</li> <li>1 SATA Mode (SATA-läge) — AHCI, RAID (standardinställningen är AHCI)</li> <li>1 USB Controller (USB-styrenhet) — Enabled (aktiverad) eller Disabled (inaktiverad) (standardinställningen är Enabled (aktiverad))</li> <li>1 USB Storage Boot Function (startfunktion för USB-lagringsenhet) — Enabled (aktiverad) eller Disabled (inaktiverad) (standardinställningen är Enabled (aktiverad))</li> <li>1 Onboard Card Reader (inbyggd kortläsare) — Enabled (aktiverad) eller Disabled (inaktiverad) (standardinställningen är Enabled (aktiverad))</li> <li>1 Onboard Serial Port (inbyggd seriell port) — Enabled (aktiverad) eller Disabled (inaktiverad) (standardinställningen är Enabled (aktiverad))</li> <li>1 Serial Port IO Address/IRQ (seriell port IO-adress/IRQ) — 3F8h/IRQ4, 2F8h/IRQ3, 3E8h/IRQ4, 2E8h/IRQ3 (standardinställningen är 3F8h/IRQ4)</li> </ul>
Energisparfunktionen	<ul style="list-style-type: none"> <li>1 Restore AC Power Loss – Power off (av), Power On (på), Last State (tidigare inst.) (av som standard)</li> <li>1 Wake on LAN from S4/S5 – Enabled (aktiverad) eller Disabled (inaktiverad). Standardinställningen är Disabled (inaktiverad).</li> <li>1 USB Powershare in S4/S5 State – Enabled (aktiverad) eller Disabled (inaktiverad). Standardinställningen är Disabled (inaktiverad).</li> <li>1 USB Powershare in Sleep State (USB Powershare i strömsparläge) — Normal (normalt); Enhanced (förbättrat) (standardinställningen är Normal (normalt))</li> <li>1 Resume by PS/2 Devices (fortsätt från PS/2-enheter) — Enabled (aktiverad) eller Disabled (inaktiverad) (standardinställningen är Enabled (aktiverad))</li> <li>1 Auto Power On (automatiskt strömpåslag) — Enabled (aktiverad) eller Disabled (inaktiverad) (standardinställningen är Disabled (inaktiverad))</li> <li>1 Auto Power On Date (datum för automatisk start) — 0 till 31, 0 för varje dag (standardinställningen är 15)</li> <li>1 Auto Power On Hour (timme för automatisk start) — 0 till 23 (standardinställningen är 12)</li> <li>1 Auto Power On Minute (minut för automatisk start) — 0 till 59 (standardinställningen är 30)</li> <li>1 Auto Power On second (sekund för automatisk start) — 0 till 59 (standardinställningen är 30)</li> </ul>
Post Behavior (beteende vid självtest)	<ul style="list-style-type: none"> <li>1 Bootup NumLock State (NumLock-status vid start) — On (på); Off (av) (standardinställningen är On (på))</li> <li>1 Keyboard Error Report (felrapport för tangentbord) — Enabled (aktiverad); Disabled (inaktiverad) (standardinställningen är Enabled (aktiverad))</li> </ul>


<b>Säkerhet</b>	
Admin Password (administratörslösenord)	Tillåter upprättande, byte och borttagning av administratörslösenordet när ett servicenummer finns  <b>OBS!</b> Om du tar bort administratörslösenordet raderas systemlösenordet. Därför måste du ange administratörslösenordet innan du anger systemlösenordet.
System Password (systemlösenord)	Tillåter upprättande, byte och borttagning av systemlösenordet när ett servicenummer finns
Boot Menu Security (startmenysäkerhet)	Enabled (aktiverad) eller Disabled (inaktiverad) Du måste ange administratörslösenordet för att komma åt startmenyn med F12 när denna inställning är aktiverad (standardinställningen är Disabled (inaktiverad)).
HDD Protection Feature (funktion för HDD-skydd)	Enabled (aktiverad) eller Disabled (inaktiverad). Standardinställningen är Disabled (inaktiverad).
<b>Boot (uppstart)</b>	
1st Boot Priority (första startprioritet)	Anger startsekvensen från tillgängliga enheter  Hard Disk (hårddisk); CD/DVD; Network (nätverk); USB Floppy (USB-diskettenhet); USB Hard Disk (USB-hårddisk); USB CD/DVD; Disabled (inaktiverad) (standardinställningen är Hard Disk (hårddisk))
2nd Boot Priority (andra startprioritet)	Anger startsekvensen från tillgängliga enheter  Hard Disk (hårddisk); CD/DVD; Network (nätverk); USB Floppy (USB-diskettenhet); USB Hard Disk (USB-hårddisk); USB CD/DVD; Disabled (inaktiverad) (standardinställningen är CD/DVD)
3rd Boot Priority (tredje startprioritet)	Anger startsekvensen från tillgängliga enheter  Hard Disk (hårddisk); CD/DVD; Network (nätverk); USB Floppy (USB-diskettenhet); USB Hard Disk (USB-hårddisk); USB CD/DVD; Disabled (inaktiverad) (standardinställningen är USB Floppy (USB-diskettenhet))
4th Boot Priority (fjärde startprioritet)	Anger startsekvensen från tillgängliga enheter  Hard Disk (hårddisk); CD/DVD; Network (nätverk); USB Floppy (USB-diskettenhet); USB Hard Disk (USB-hårddisk); USB CD/DVD; Disabled (inaktiverad) (standardinställningen är Network (nätverk))
5th Boot Priority (femte startprioritet)	Anger startsekvensen från tillgängliga enheter  Hard Disk (hårddisk); CD/DVD; Network (nätverk); USB Floppy (USB-diskettenhet); USB Hard Disk (USB-hårddisk); USB CD/DVD; Disabled (inaktiverad) (standardinställningen är USB Hard Disk (USB-hårddisk))
6th Boot Priority (sjätte startprioritet)	Anger startsekvensen från tillgängliga enheter  Hard Disk (hårddisk); CD/DVD; Network (nätverk); USB Floppy (USB-diskettenhet); USB Hard Disk (USB-hårddisk); USB CD/DVD; Disabled (inaktiverad) (standardinställningen är USB CD/DVD)
<b>Exit (avsluta)</b>	
Exit options (avslutningsalternativ)	Innehåller alternativen <b>Save Changes and Exit</b> (spara ändringar och avsluta), <b>Discard Changes and Exit</b> (avsluta utan att spara ändringarna) och <b>Load Default Setting</b> (återställ standardinställningarna).

## Boot Sequence (Startordning)


Med den här funktionen kan du ändra enheternas startordning.

### Boot Options (startalternativ)

- 1 **USB Floppy Drive** (USB-diskettenhet) — Datorn försöker starta från USB-diskettenheten. Om disketten saknar operativsystem visas ett felmeddelande.
- 1 **Hard Drive** (hårddisk) — datorn försöker starta från den primära hårddisken. Om enheten saknar operativsystem visas ett felmeddelande.
- 1 **CD/DVD/CD-RW Drive** (CD/DVD/CD-RW-enhet) — datorn försöker starta från CD/DVD/CD-RW-enheten. Om det inte finns någon CD/DVD/CD-RW-skiva i enheten, eller om den saknar operativsystem, visas ett felmeddelande.
- 1 **USB Storage Device** (USB-lagringenhet) — sätt i minnesenheten i en USB-port och starta om datorn. När F12 **Boot Options** visas längst ned till höger på skärmen trycker du på <F12>. Enheten identifieras av systemets BIOS och alternativet för USB Flash läggs till på startmenyn.

 **OBS!** Om du vill starta från en USB-enhet måste enheten vara startbar. Kontrollera att den är startbar i dokumentationen för enheten.


- 1 **Network** (nätverk) — Datorn försöker starta från nätverket. Om nätverket saknar operativsystem visas ett felmeddelande.

 **OBS!** För att kunna starta från nätverket måste det inbyggda startalternativet för nätverksstart vara aktiverat i systeminställningsprogrammet (se [Systeminställningsprogrammet](#)).

### Ändra startordning en gång

Du kan använda den här funktionen om du vill ändra den aktuella startsekvensen, exempelvis att starta från CD/DVD/CD-RW-enheten för att köra Dell Diagnostics på *Drivers and Utilities*-skivan. När de diagnostiska testen har slutförts återställs den föregående startsekvensen.


1. Om du startar från en USB-enhet, ansluter du den till en USB-port.
2. Starta (eller starta om) datorn.
3. Tryck på <F12> när F2 Setup, F12 Boot Options visas längst ned till höger på skärmen.

 **OBS!** Om du väntar för länge och operativsystemets logotyp visas bör du vänta till skrivbordet i Microsoft Windows visas. Stäng sedan av datorn och försök igen.

Boot Device Menu (startenhetsmeny) visas med alla tillgängliga startenheter.


4. I Boot Device Menu (startenhetsmenyn) väljer du den enhet som du vill starta från.

Om du till exempel vill starta från ett USB-minne markerar du **USB Storage Device** (USB-lagringsenhet) och trycker på <Enter>.

 **OBS!** Om du vill starta från en USB-enhet måste enheten vara startbar. Kontrollera att den är startbar i dokumentationen för enheten.

## Ändra startsekvens för senare tillfällen


1. Öppna systeminställningsprogrammet (se [Öppna systeminställningsprogrammet](#)).
2. Använd piltangenterna för att markera menyalternativet **Boot** (start) och tryck på <Retur> så visas menyn.

 **OBS!** Anteckna den aktuella startsekvensen om du skulle vilja återställa den.


3. Tryck på upp- eller ner-piltangenterna för att gå igenom listan med enheter.
4. Tryck på plus (+) eller minus (-) för att ändra startprioriteten för enheten.

---

## Rensa glömda lösenord

 **VARNING!** Innan du utför någon av åtgärderna i det här avsnittet är det viktigt att du läser igenom och följer de säkerhetsanvisningar som medföljde datorn.

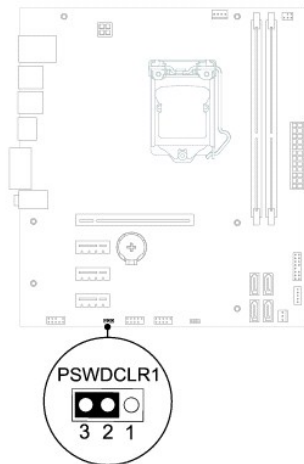
 **VARNING!** Datorn måste kopplas bort från eluttaget för att du ska kunna nollställa lösenordsinställningarna.

 **VIKTIGT!** Reparationer av datorn får endast utföras av kvalificerade servicetekniker. Skador som uppstår till följd av service som inte har godkänts av Dell täcks inte av garantin.

 **VIKTIGT!** Undvik elektrostatisk urladdning genom att jorda dig själv med hjälp av ett antistatarmband eller vidrör en omålad metallyta (t.ex. en kontakt på datorn) med jämna mellanrum.

1. Följ anvisningarna i [Innan du börjar](#).
2. Ta bort datorkåpan (se [Ta bort datorkåpan](#)).
3. Leta upp 3-stiftsbyggen för lösenordsåterställning (PSWDCLR1) på moderkortet. (se [Komponenter på systemkortet](#)).
4. Ta bort 2-stiftsbygglingskontakten från stift 2 och 3 och sätt den på stift 1 och 2.



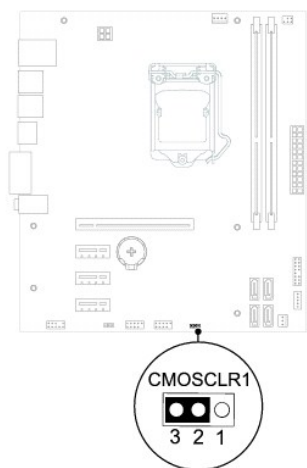


5. Nollställ lösenordet genom att slå på datorn.
6. Stäng av datorn och koppla bort datorn och alla anslutna kringenheter från eluttagen.
7. Ta bort 2-stiftbygglingskontakten från stiften 1 och 2 och sätt tillbaka den på stiften 2 och 3 för att aktivera lösenordsfunktionen.
8. Sätt tillbaka datorkåpan (se [Byta ut datorkåpan](#)).
9. Anslut datorn och kringutrustningen till eluttagen och starta den.

---

## Rensa CMOS-lösenord

- ⚠ **WARNING!** Innan du utför någon av åtgärderna i det här avsnittet är det viktigt att du läser igenom och följer de säkerhetsanvisningar som medföljde datorn.
  - ⚠ **WARNING!** Datorn måste kopplas bort från eluttaget för att du ska kunna nollställa lösenordsinställningarna.
  - ⚠ **VIKTIGT!** Reparationer av datorn får endast utföras av kvalificerade servicetekniker. Skador som uppstår till följd av service som inte har godkänts av Dell täcks inte av garantin.
  - ⚠ **VIKTIGT!** Undvik elektrostatisk urladdning genom att jorda dig själv med hjälp av ett antistatarmband eller vidrör en omålad metallyta (t.ex. en kontakt på datorn) med jämna mellanrum.
1. Följ anvisningarna i [Innan du börjar](#).
  2. Ta bort datorkåpan (se [Ta bort datorkåpan](#)).
  3. Leta upp 3-stiftsbygeln för CMOS-återställning (CMOSCLR1) på moderkortet (se [Komponenter på systemkortet](#)).
  4. Ta bort 2-stiftbygglingskontakten från stift 2 och 3 och sätt den på stift 1 och 2.



5. Vänta i ca fem sekunder för att rensa CMOS-inställningen.
6. Tag bort 2-stiftsbygglingskontakten från stiften 1 och 2 och sätt tillbaka den på stiften 2 och 3.
7. Sätt tillbaka datorkåpan (se [Byta ut datorkåpan](#)).
8. Anslut datorn och kringutrustningen till eluttagen och starta dem.

---

[Tillbaka till innehållssidan](#)

[Tillbaka till innehållssidan](#)

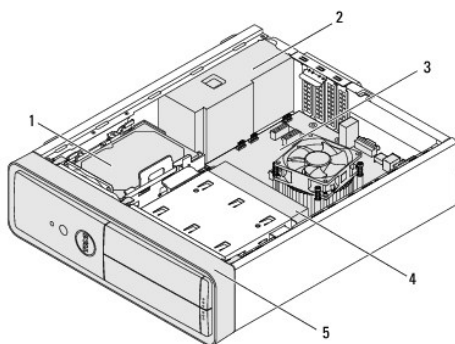
## Teknisk överblick

Servicehandbok för Dell™ Inspiron™ 620s

- [Inuti datorn](#)
- [Komponenter på systemkortet](#)

- ⚠ VARNING!** Innan du utför något arbete inuti datorn ska du läsa säkerhetsinstruktionerna som medföljde datorn. Mer säkerhetsinformation finns på hemsidan för regel efterlevnad på [www.dell.com/regulatory\\_compliance](http://www.dell.com/regulatory_compliance).
- ⚠ VARNING!** Undvik elektrostatisk urladdning genom att jorda dig själv med hjälp av ett antistatarmband eller vidrör en omålad metallyta (t.ex. en kontakt på datorn) med jämna mellanrum.
- ⚠ VIKTIGT!** Reparationer av datorn får endast utföras av kvalificerade servicetekniker. Skador som uppstår till följd av service som inte har godkänts av Dell täcks inte av garantin.
- 

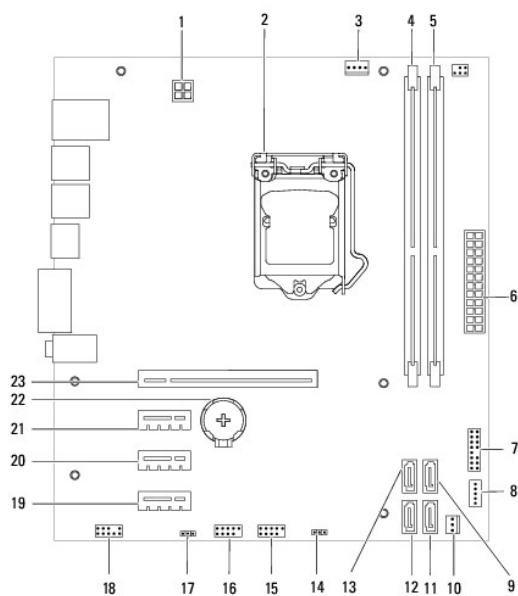
### Inuti datorn



1	hårddisk	2	nättaggregat
3	moderkort	4	optisk enhet
5	frontpanel		

---

### Komponenter på systemkortet



1	nätströmkontakt (ATX12V)	2	processorsocket
3	kontakt för processorfläkt (FAN_CPU)	4	kontakt för minnesmodul (DIMM1)
5	kontakt för minnesmodul (DIMM2)	6	nätströmkontakt (ATX)
7	strömbrytarkontakt (LEDH1)	8	kontakt för intern högtalare (INTSPKR1)
9	SATA-enhetskontakt (SATA 2)	10	kontakt för chassifläkt (FAN_SYS1)
11	kontakt för SATA-enhet (SATA 1)	12	SATA-enhetskontakt (SATA 0)
13	SATA-enhetskontakt (SATA 3)	14	CMOS-återställningsbygel (CMOSCLR1)
15	kontakt för frontpanels-USB (USBF2)	16	kontakt för frontpanels-USB (USBF1)
17	lösenordsåterställningsbygel (PSWDCLR1)	18	ljudkontakt på frontpanel (AUDIOF1)
19	PCI Express x1-kortplats (SLOT4)	20	PCI Express x1-kortplats (SLOT3)
21	PCI Express x1-kortplats (SLOT2)	22	batterisocket (BT1)
23	PCI Express x16-kortplats (SLOT1)		

[Tillbaka till innehållssidan](#)